



# DiS Geo zoomt in

“Wat gaat er allemaal je huis in en uit?”  
Telecommunicatie van Vodafone Ziggo

30 nov 2021



**DiS Geo**

Doorontwikkeling  
in Samenhang



# Agenda

- ▶ Welkom bij “in en uit je huis”
- ▶ Even voorstellen
- ▶ Speelveld en maatschappelijke rol VodafoneZiggo
- ▶ De uitdaging
- ▶ Probleem
- ▶ Oplossing
- ▶ Interactie en gesprek







© Rijksoverheid, foto door Rob Poelenjee





# Welkom

- ▶ Waarom DiS Geo?
- ▶ Hoe brengen we DiS Geo dichtbij?
- ▶ “Wat gaat er allemaal je huis in en uit?”





“Wat gaat er allemaal je huis in en uit?”





# “Wat gaat er allemaal je huis in en uit?”

- ▶ Wat gaat er allemaal je huis in en uit?
  - Water (drinkwater, in)
  - Gas (warmte)
  - Licht (elektriciteit)
  - **Telco kabel (telefoon, coax, glasvezel)**
  - Water (afvalwater, riool, uit)
  - Alternatieve warmte (warm water)
  - ...



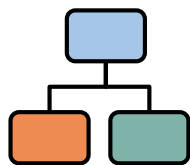
# DiS Online serie “wat gaat er allemaal je huis in en uit”

- ▶ Elke kabel en elke leiding vertegenwoordigen een wereld op zich
- ▶ Uitdagingen in die werelden komen samen (bovengrond **BGT, BAG, BRK**, ondergrond **BRO** en in de grond **KLIC**)
- ▶ Daarom organiseren we een aantal DiS Online sessies over deze werelden

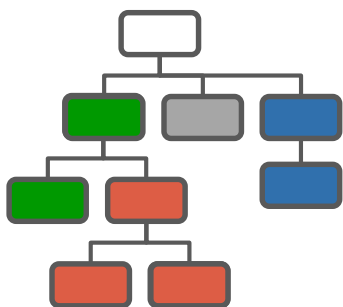


# Gegevens passen bij elkaar en bij andere gegevens: relaties tussen gegevens zijn voor gebruikers duidelijk, en gegevens zijn in samenhang bruikbaar

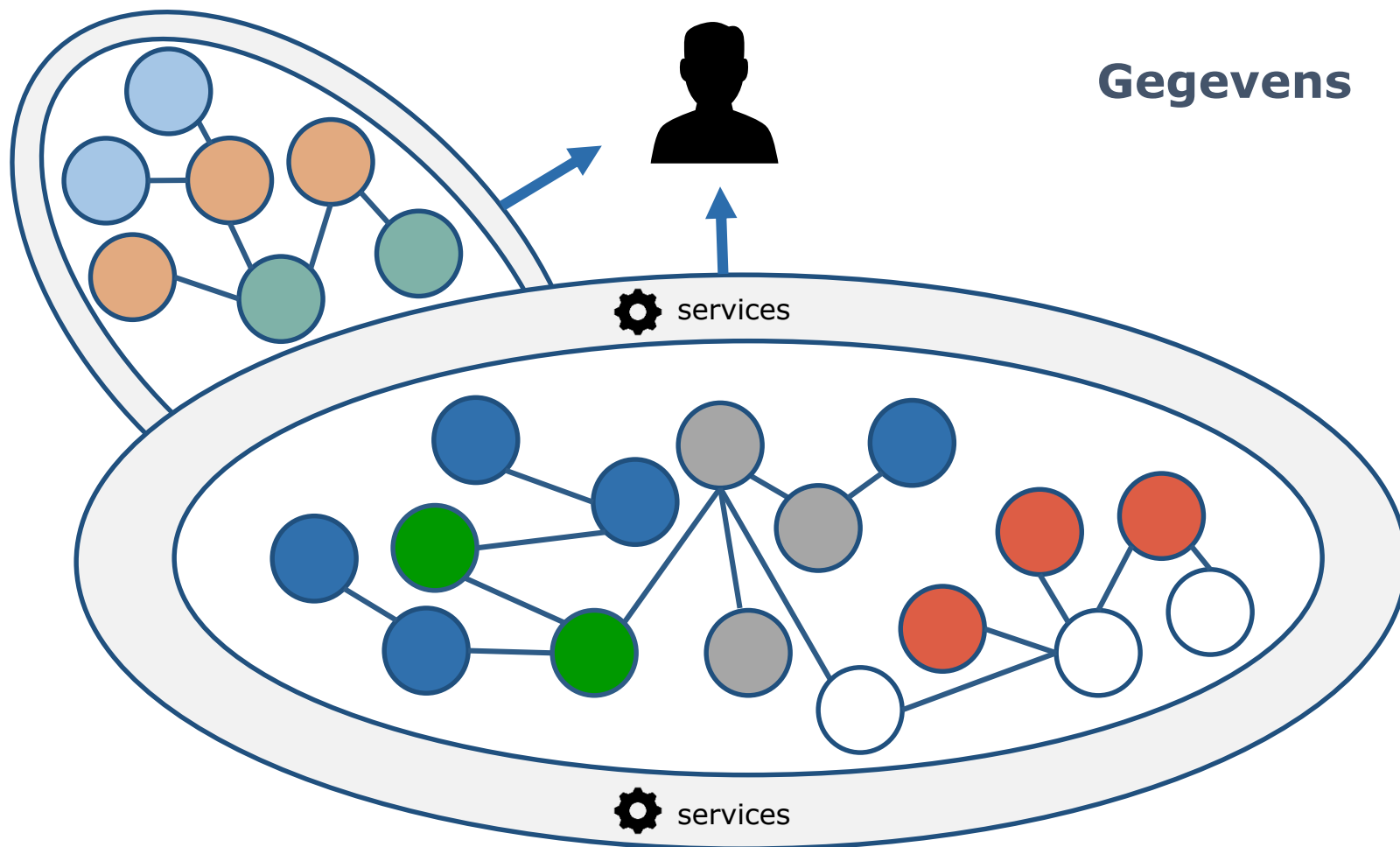
## Spelregels



Gegevens  
Vodafone Ziggo



Basisgegevens met identificatie, metadata  
basisclassificatie, locatie, geometrie







# Overzichtsplaat





# Agenda

- ▶ Welkom bij “in en uit je huis”
- ▶ Even voorstellen
- ▶ Speelveld en maatschappelijke rol VodafoneZiggo
- ▶ De uitdaging
- ▶ Probleem
- ▶ Oplossing
- ▶ Interactie en gesprek

# Introductie



Jan Dreteler

Informatie Architect

Afdeling: Network Inventory Management  
(Network Fixed)





# Agenda

- ▶ Welkom bij “in en uit je huis”
- ▶ Even voorstellen
- ▶ Speelveld en maatschappelijke rol VodafoneZiggo
- ▶ De uitdaging
- ▶ Probleem
- ▶ Oplossing
- ▶ Interactie en gesprek



# Introductie



Telecom operator / service provider

Geïntegreerd dienstenpakket over zowel  
“vaste” netwerk als “mobiele” netwerk

- Telefonie
- Internet
- Digitale TV
- Data/netwerkdiensten (zakelijk)

Eigen content, als



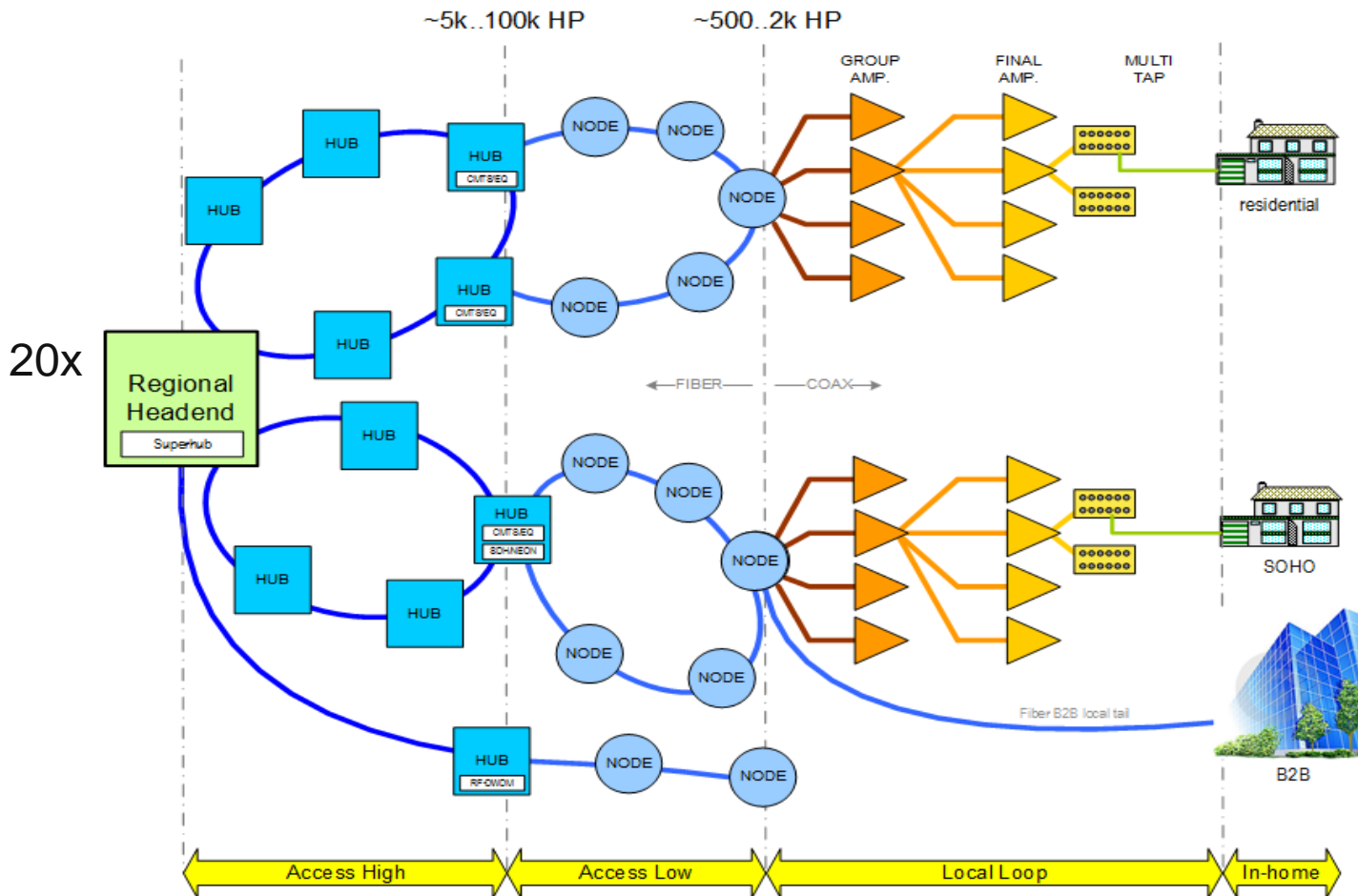
# Het vaste (aansluit) netwerk van Ziggo

Aansluitingen: 7,3 M

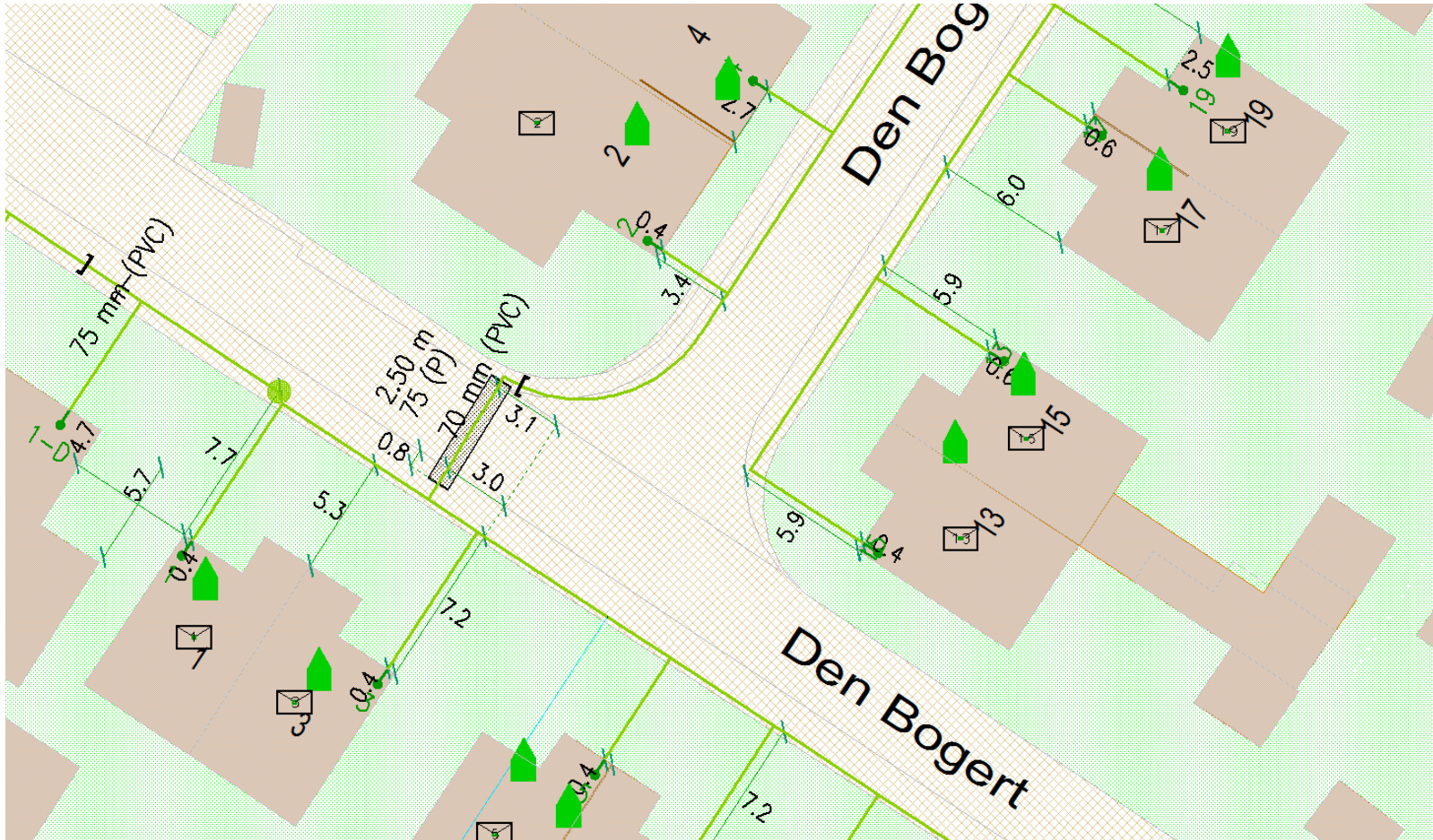
Kabels: > 450.000 km  
(glasvezel+coax)

Netwerkelementen > 500.000

Abonnementen: DTV: ~ 3,9 M  
Fixed Telephony: ~ 2,3 M  
Internet: ~3,4 M



# Inzoomend op registratie van VZ netwerk



LOCATIE = de geografische **plek** (0D, 1D, 2D, 3D) van een object (**x,y coördinaten**)

In de registratie zien we tal van objecten elk dus met **eigen locatie** en **relaties** tussen objecten

Ondergrond (BAG/BGT):

- PAND
- STRAAT
- ADRES (verblijfsobject/  
standplaats/licplaats)

Netwerk (VZ):

- AANSLUITPUNT ("AOP")
- ADRES
- KABEL
- BUIS
- STRAATKAST
- APPARATUUR



# Agenda

- ▶ Welkom bij “in en uit je huis”
- ▶ Even voorstellen
- ▶ Speelveld en maatschappelijke rol VodafoneZiggo
- ▶ De uitdaging: adressen
  - ▶ Probleem
  - ▶ Oplossing
  - ▶ Interactie en gesprek



# Onze uitdaging:

**Doel:** Borgen van datakwaliteit van onze netwerkregistratie met o.a. goede registratie van de 7,3M aansluitingen.

Onze **randvoorwaarden** (systeemeisen intern VodafoneZiggo applicatielandschap):

- Alle aansluitingen moeten een adres hebben.....

Echter: VZ sluit niet alleen woningen/bedrijfspannen aan, maar ook andere type objecten (inpandig/uitpandig) zonder adres:

- Transformatorhuisjes
- Garageboxen
- Units in bedrijfsverzamelgebouw
- Staplaatsen op camping
- Windmolens
- Lantaarnpalen
- Spoorwegovergangen
- Etc.



Google

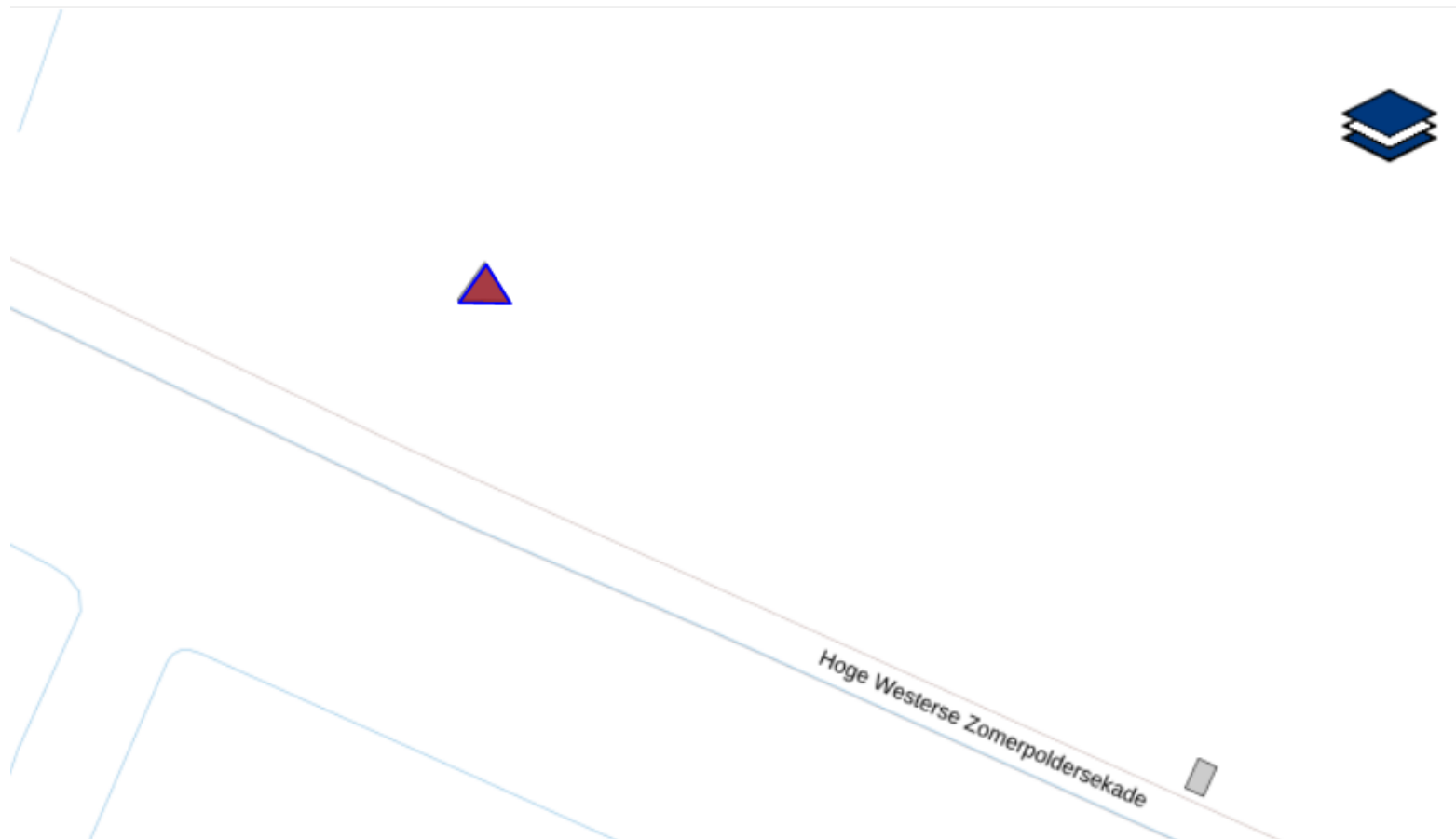
Trailerhelling  
Numansdorp

Strand Numansdorp


ayers


# Voorbeeld

Windmolen: wel pand, geen adres ; dichtsbijzijnde adres = 900m verder ....



The map displays a street named 'Hoge Westerse Zomerpoldersekade'. A red triangle icon, representing a windmill, is located in the upper left quadrant of the map. A grey rectangle icon, representing an address, is located on the street in the lower right quadrant. A blue icon of a stack of papers is visible in the top right corner of the map area.

**Resultaat**  
[1963100002249730](#) 

**Pand** 

ID	<a href="#">1963100002249730</a>
Oorsp. bouwjaar	2021
Status	Pand in gebruik (niet ingemeten)

**Bronhouder**

ID	1963
Naam	Hoeksche Waard



# Interactie

Denk mee met Jan:

- ▶ “Welke problemen kunnen ontstaan als Vodafone Ziggo aansluitingen vastlegt op adressen in de BAG?”
- ▶ ***Ga naar Menti.com***
- ▶ **Code 5697 8522**







# Agenda

- ▶ Welkom bij “in en uit je huis”
- ▶ Even voorstellen
- ▶ Speelveld en maatschappelijke rol VodafoneZiggo
- ▶ De uitdaging: adressen
- ▶ **Probleem: systeemlandschap vereist postcodes bij adressen**
- ▶ Oplossing
- ▶ Interactie en gesprek

# Onze (deel)uitdaging:

**Doel:** Borgen van datakwaliteit van onze netwerkregistratie met o.a. goede registration de 7,3M aansluitingen

Onze **randvoorwaarden** (systeemeisen intern VodafoneZiggo applicatielandschap):

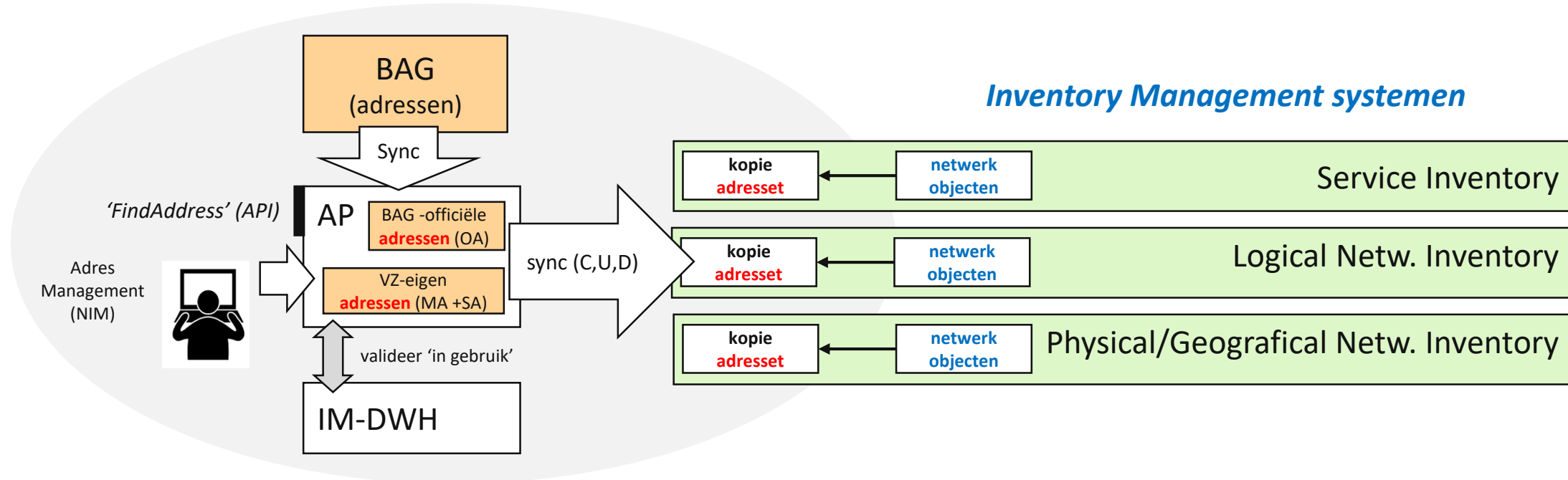
- Alle aansluitingen moeten een adres hebben.....
- Elk adres moet een postcode hebben .....
- Verschillende structuren van adresrecords.....



# Agenda

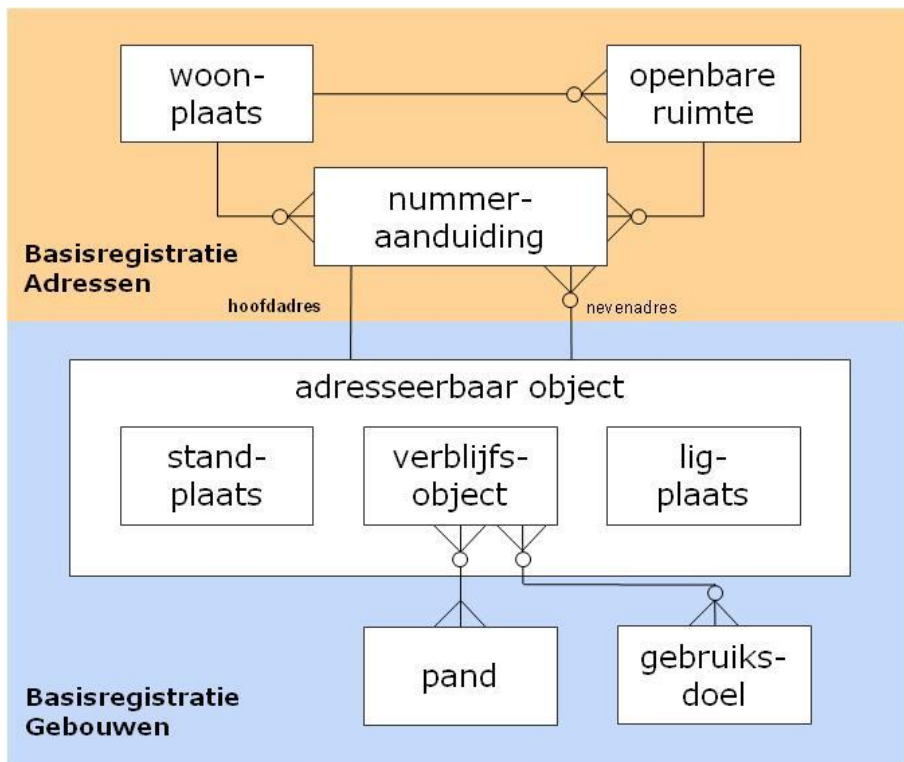
- ▶ Welkom bij “in en uit je huis”
- ▶ Even voorstellen
- ▶ Speelveld en maatschappelijke rol VodafoneZiggo
- ▶ De uitdaging: adressen
- ▶ Probleem: systeemlandschap vereist postcodes bij adressen
- ▶ Oplossing: private address adresportaal
- ▶ Interactie en gesprek

# Adres Portaal (AP) als centraal adres management systeem



OA Official Address  
MA Missing Address  
SA Sub Address

# Uitgangspunt: Gebruik van BAG (Source of Truth voor NL)



Het BAG adres bestaat uit de voor VodafoneZiggo relevante gegevens:

- De **X en Y coördinaat** van het middelpunt van het Adresseerbaar object (ADO)
- ID van deze Nummeraanduiding (NUM)
- **Postcode, Huisnummer, Huisletter en Huisnummertoevoeging** van deze NUM
- **(Straat)naam** van de gerelateerde Openbare Ruimte (OPR) bij deze NUM
- Verkorte schrijfwijze van de naam van deze OPR (conform NEN 5825: 2002)
- Gerelateerde **Woonplaatscode** en **Woonplaatsnaam** van de OPR of indien de NUM in een andere WPL ligt dan de OPR, de Woonplaatscode en woonplaatsnaam behorende bij de Nummeraanduiding met de andere WPL. (Dus altijd de woonplaats waarin het adresseerbaar object is gelegen)
- AanduidingRecordInactief (J/N)

Analoog aan **BAG compact** produkt



# VZ uitdagingen / oplossingen <-> BAG 'issues'

Onze **randvoorwaarden** (systeemeisen intern VodafoneZiggo applicatielandschap):

- Alle aansluitingen moeten een adres hebben.....
- Elk adres moet een postcode hebben .....
- Verschillende structuren van adresrecords.....

Issues met BAG (m.a.w. belemmering voor bruikbaarheid binnen VZ systemen)

1. Niet elk BAG-adres is/wordt voorzien van een postcode
  - ▶ keuze: officiële adressen (OA) kunnen verrijken met postcode
2. 'Verblijfsobjecten' (bijv. kantoor units) in Bedrijfsverzamelgebouw worden niet voorzien van eigen adres.
  - ▶ keuze: onderverdeling kunnen maken: opvoeren van subadressen (met 'ruimte'aanduiding) bij hoofdadres (SA)
3. Niet elk PAND kent een verblijfsobject (windmolen, transformatorhuisje) en heeft dus geen adres
  - ▶ keuze: eigen 'missende adressen' (MA) kunnen opvoeren
4. BAG kent soms meerdere 'actieve' records met zelfde adres inhoud
  - ▶ keuze: filtermechanisme op dergelijke duplicaten: 1 'leidend' exemplaar zichtbaar voor buitenwereld
  - ▶ keuze: alle duplicaat adresrecords (eigen BAG-id) krijgen 1 zelfde 'private address id' (PAid)
5. BAG kent 2 velden *huisletter* en *huisnummertoevoeging* velen andere standaardsystemen hebben 1 veld
  - ▶ keuze: ondersteunen meerdere export-formaten vanuit 1 centrale bron

# Voorbeeld: 4. BAG kent soms meerdere 'actieve' records met zelfde adres inhoud

meerdere voorkomens

**Zoeken**

Aantal resultaten: 15

- [Struytse Hoeck 340b Hellevoetsluis](#)
- [Struytse Hoeck 340b Hellevoetsluis](#)
- [Struytse Hoeck 340b Hellevoetsluis](#)
- [Struytse Hoeck 340b Hellevoetsluis](#)
- [Struytse Hoeck 340b Hellevoetsluis](#)
- [Struytse Hoeck 340b Hellevoetsluis](#)
- [Struytse Hoeck 340b Hellevoetsluis](#)
- [Struytse Hoeck 340b Hellevoetsluis](#)
- [Struytse Hoeck 340b Hellevoetsluis](#)
- [Struytse Hoeck 340b Hellevoetsluis](#)
- [Struytse Hoeck 340b Hellevoetsluis](#)
- [Struytse Hoeck 340b Hellevoetsluis](#)
- [Struytse Hoeck 340b Hellevoetsluis](#)
- [Struytse Hoeck 340b Hellevoetsluis](#)
- [Struytse Hoeck 340b Hellevoetsluis](#)

**Resultaat**

[Struytse Hoeck 313 Hellevoetsluis](#)

- [Struytse Hoeck 340 b Hellevoetsluis](#)

---

**Pand**

ID [0530100002124034](#)

Oorsp. bouwjaar 1992

Status Pand in gebruik

**Verblijfsobject**

ID [0530010002102018](#)

Gebruiksdoel winkelfunctie

Oppervlakte 160 m2

Status Verblijfsobject in gebruik

**Nummeraanduiding**

ID [0530200002077064](#)

Postcode 340

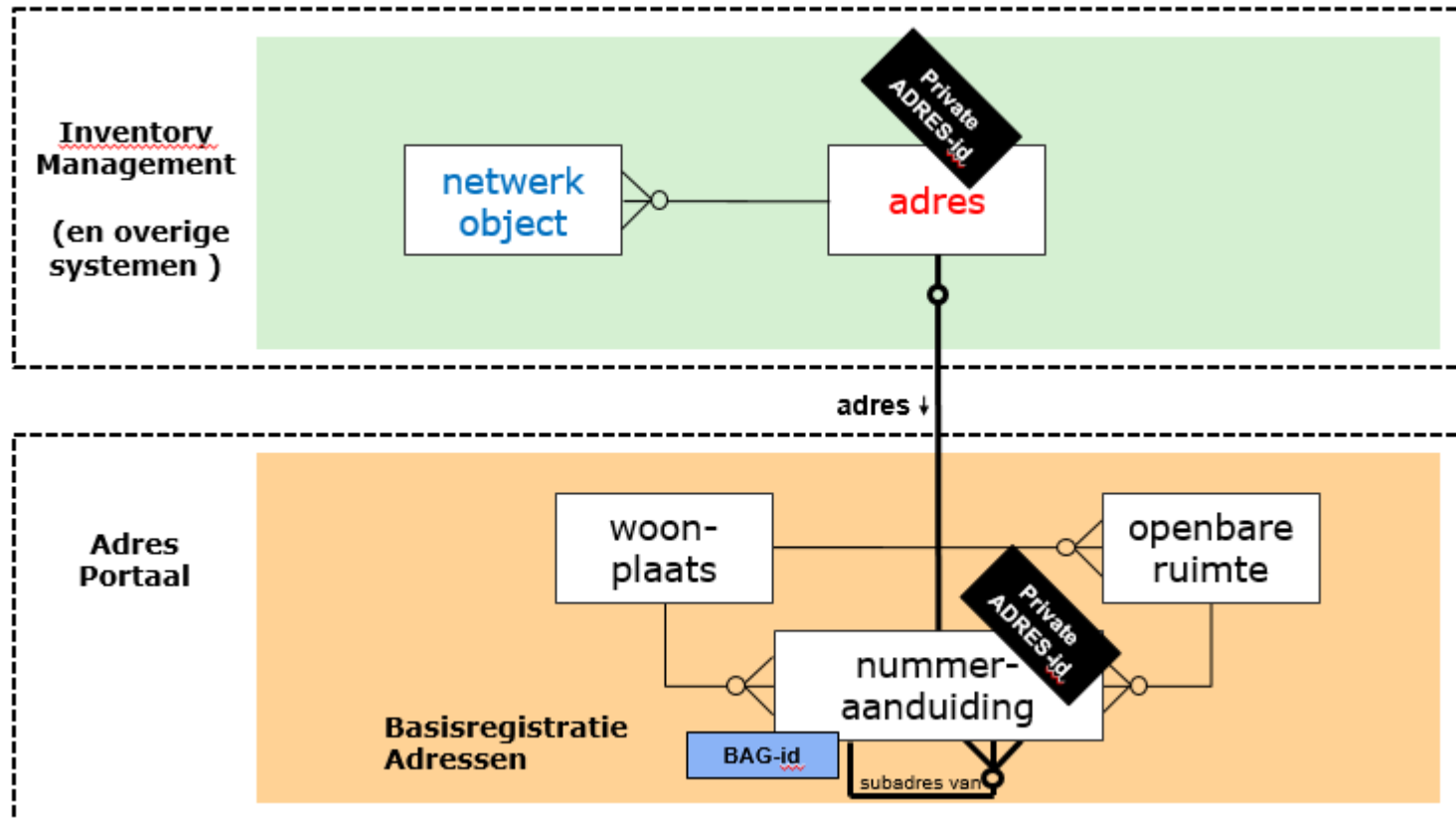
Huisnummer b

Huisnummer toev.

Status Naamgeving uitgegeven

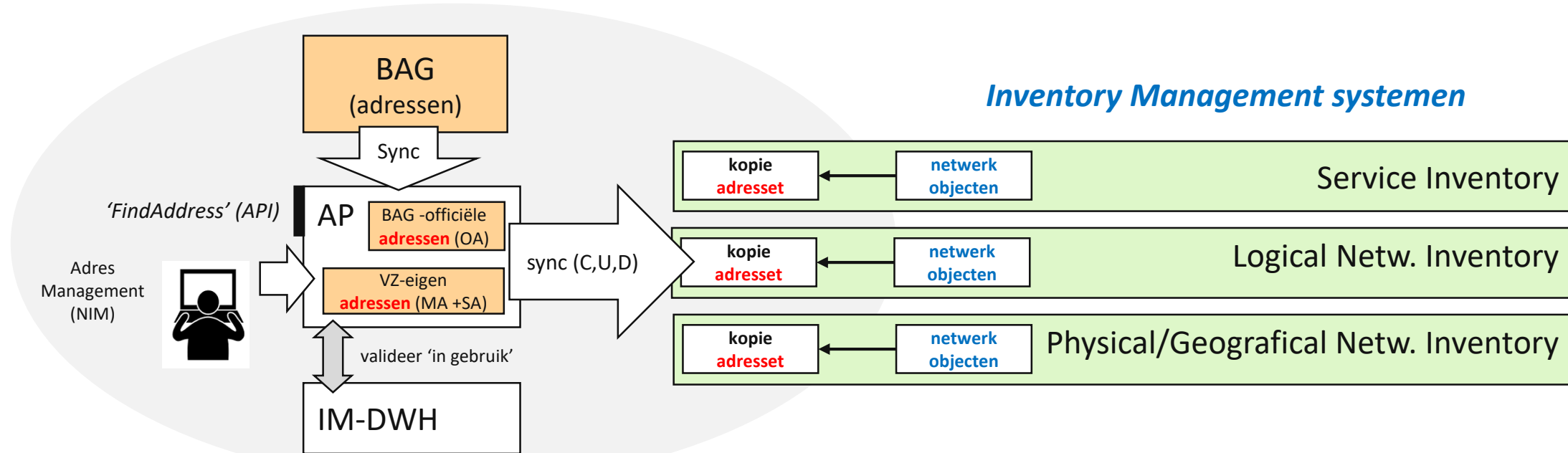
geen postcode

# Resultierend informatiemodel



1. In de Inventory Management (IM) systemen vormen netwerkobjecten dus een eigen set van 'adresseerbare objecten'
2. Adres-object in IM-systemen wordt onderhouden via AdresPortal o.b.v. Private Adres id
3. Subadressen (SA) zijn 'childs' van hoofdadressen: Officieel Adres (OA) dan wel Missend Adres (MA) en erven hoofdattributen (pc, hnr., letter, toev. str, wpl); hebben eigen 'ruimte' en eigen XY-coördinaat

# Adres Portaal (AP) als centraal adres management systeem



## Uitgangspunten

- In de AP wordt de totale set aan, binnen VodafoneZiggo te gebruiken, adressen beheerd (actuele situatie + inzicht in historie).
- In de AP zijn zowel officiële als VZ-eigen adressen aanwezig; waarbij de BAG leidend is
- In de AP heeft elk adres een PAid (PrivateAddress-id) en officiële adressen hebben tevens een BAG-id (Num-id).
  
- In elk IM-systeem is een kopiedataset van **alle geldige (= actieve) en unieke adressen** uit de AP beschikbaar.
- In de IM-systemen mogen geen adressen worden aangemaakt, aangepast, verwijderd buiten de synchronisatie met de AP om
- In de IM-systemen zelf worden de standaard te beheren IM-objecten “gerelateerd” aan deze kopie-adresobjecten



# Agenda

- ▶ Welkom bij “in en uit je huis”
- ▶ Even voorstellen
- ▶ Speelveld en maatschappelijke rol VodafoneZiggo
- ▶ De uitdaging : adressen
- ▶ Probleem:
- ▶ Oplossing: private adres adresportaal
- ▶ Interactie en gesprek





# Interactie en gesprek

- ▶ Vragen in de chat graag, we nemen ze hier over
- ▶ ...
- ▶ ...
- ▶ ...



# Interactie en gesprek

- ▶ Bestaande straatnaam kan wijzigen → dan volgt VZ vanzelf, **dagelijks!** (doordat bag\_id blijft)  
Tip: BAG en BGT gelijk houden 😊
- ▶ In verzorgingshuis en bedrijfsverzamelgebouw volgt VZ de sub-nummering van de eigenaar
- ▶ Vrijstaande garageboxen behoren een eigen adres (zonder postcode) te krijgen → terugmelding door VZ adresmanager? Mogelijk in de toekomst. Tip: [praktijkhandleiding BAG](#) kan daarbij gebruikt worden. (Gewijzigd sinds 2017 overigens).
- ▶ Gesprek met de bronhouder is nuttig 😊
- ▶ Gebruiken jullie ook de WOZ objecten? Nee.
- ▶ Hoe gaan jullie te werk bij campings? Op dezelfde manier als bij verzorgingshuis en bedrijfsverzamelgebouw (met subadres).
- ▶ Postcodes worden uitgegeven door PostNL... Welke officieuze postcode kiezen jullie dan? Een postcode die in dezelfde straat of dezelfde omgeving wordt gebruikt. Handmatig bepaald door een VZ adresmanager (interne bronhouder). Het gegeven blijft binnen VZ.





# Interactie en gesprek

- ▶ Voor windmolen/trafo geldt de algemene BAG-check voor een verblijfsobject. Ze kunnen dus wel een adres krijgen. Bouwvergunning -> binnen 4 dagen in de BAG, met adres. Eventueel voorlopig/voorlopend MA (missing address) dat later wordt omgezet in OA (Officieel Adres)
- ▶ Procesoptimalisatie is mogelijk door de samenwerking tussen afnemers en bronhouders, dit gesprek helpt daarbij. Uniformiteit, datakwaliteit kunnen daardoor beter worden, met **meer toegevoegde waarde** als gevolg.
- ▶ Reden dat binnen bedrijfsverzamelgebouwen etcetera niet afgebakend wordt ligt inderdaad in het ingewikkelde beheer om het op orde te houden, dat willen we gemeenten niet aandoen vanuit de regelgeving → lokale samenwerking met eigenaar



# Interactie en gesprek

- ▶ Wat krijgen jullie geleverd van mijnaansluitingen.nl? → Adresgegevens inclusief bag\_id en inclusief vbo\_id.
- ▶ We hebben geen aansluitverplichting. Het ordermanagementsysteem om aanvragen te verwerken werkt met die id's, voor controle dat het adres bestaat ("clean order proces")
- ▶ Over aan te sluiten objecten zonder adres: is het altijd aanvrager die situatie voordraagt? Ja. We behandelen deze aanvragen als "Special".
- ▶ *VZ hoeft niet zelf zo'n inventarisatie te maken. Aansluitobjecten plannen we bij nieuwe wijken wel. We verkennen niet pro-actief transformatorhuisjes en spoorwegovergangen.*
- ▶ KPN, Delta, VZ, T-mobile mogen allemaal coax of glasvezel een pand/huis inbrengen (in concurrentie). Overheid reguleert dit op dit moment niet. Regisseert zeker niet... er is dus (nog) geen scheiding tussen fysieke en logische infrastructuur zoals bij energie of bij spoorwegen.



# Interactie en gesprek

- ▶ Goed dat VZ maximaal probeert aan te sluiten op de BAG. Mijn conclusie is eigenlijk dat vanwege legacy redenen volledig overgaan op identificerende sleutels nog niet mogelijk is. Laat wel mooi de uitdagingen van koppelen op adressen zien 😊
- ▶ De omvang van units in verzamelgebouwen kunnen per gebruiker wisselen, vandaar geen adres. Wanden wisselen makkelijk en best vaak.
- ▶ Formele normen staan in de catalogus van de BAG, en zijn inderdaad uitgewerkt in de praktijkhandleiding.
- ▶ Trafo moet wel betreedbaar zijn om een adres te krijgen. Er zijn dus trafo's met en zonder adressen...
- ▶ Wellicht bestaat er een "Praktijkhandleiding VZ adresmanager" ?!
- ▶ Gebruiken jullie ook de z-waarde van de kabels om een 3D model te genereren? → Tot nu toe is alles 2D. Toekomst zal uitwijzen hoe dit verder gaat.







# Interactie en gesprek

Welke problemen kunnen ontstaan als Vodafone Ziggo aansluitingen vastlegt op adressen in de BAG?

- ▶ BAG beheerder weet niet wat Vodafone Ziggo doet met het adres dat zij toekent.. Nu wel ☺
- ▶ Het adres is geen unieke identifier. Gebruik BAG-ID, haal actuele adres uit de BAG. Doen we.
- ▶ Meerdere adressen op 1 aansluiting -> Daar passen we filtering toe.
- ▶ Gebruik het unieke BAG ID. Dit is uniek en heeft een x,y locatie. → Doen we.
- ▶ Aanvraag bedrijf dat adres wil enkel voor aansluiting waar geen VBO is → Missing address.
- ▶ Niet alle objecten hebben een adres -> Daar maken we een missing address.
- ▶ Koppeling op verkeerde panden / VBO's → BAG terugmelding is mogelijk. Wellicht eerst een interne "PAid terugmelding" naar de adresmanager van VZ ("interne bronhouder").



# Interactie en gesprek

Welke problemen kunnen ontstaan als Vodafone Ziggo aansluitingen vastlegt op adressen in de BAG?

- ▶ Als er geen BAG-id is, kan er dan gekoppeld worden op BGT-id? → Op dit moment niet. We koppelen op adres, dus op BAG. Extra relatie naar object in BGT is er op dit moment niet.
- ▶ Ga over op object-id's voor alle aangesloten objecten, naast adressen → Mogelijk later.
- ▶ Niet alle gegevens zijn bekend. Denk hierbij bij startbouw of bouwrijpmaken. Een bouwkeet heeft dan nog geen adres. -> dan kennen we een missing address toe, voor tijdelijk gebruik.
- ▶ Bij twijfel kan altijd een terugmelding gedaan worden richting de BAG.
- ▶ De BAG klopt niet / bevat onvoldoende gegevens → Dan werken we met missing adressen en subadressen.
- ▶ Adressen zijn niet uniek meer per aansluiting -> Dan passen we filtering toe.



# Interactie en gesprek

Welke problemen kunnen ontstaan als Vodafone Ziggo aansluitingen vastlegt op adressen in de BAG?

- ▶ Toekennen van een adres gebeurt vaak bij vergunningverlening: welke vergunningverlening is van toepassing op telco aansluitingen? → Geen aparte vergunning.
- ▶ Meerdere aansluitingen op één adres → Dat kan als de klant het wil. Adresmanagement ondersteunt dat.
- ▶ Worden contracten ook gekoppeld aan de BAG? → Op termijn, maar niet zozeer het contract. Wel klant en netwerkafliepunt en type dienst dat gekoppeld kan zijn/worden. (Etcetera).
- ▶ Dubbele koppelingen (en daarmee niet eenduidig doorwerkend in de keten) op zelfde object
- ▶ Postcodes zijn niet op alle adressen uitgegeven, zoals bij gebruiksfunctie 'overige gebruiksfunctie' (trafo's) → Dan hanteren we missing addresses.





# Interactie en gesprek

Welke problemen kunnen ontstaan als Vodafone Ziggo aansluitingen vastlegt op adressen in de BAG?

- ▶ Je kan er niet op zoeken → wellicht wel 😊
- ▶ Als je kiest voor objecten in generieke zin (met ids) kun je ook de bgt gebruiken → Doen we (nog) niet, omdat we nu koppelen op adres.
- ▶ Ook koppelen op "postcode-huisnummer" is achterhaald. Beter koppelen met BAG/BGT-ID's → Doen we. Maar veel systemen eisen die achterhaalde (?) koppeling toch nog, dus ondersteunen we dat intern.
- ▶ Adressen kunnen wijzigen, IDs zijn persistent → Zo is het maar net.



## Website

[www.geobasisregistraties.nl](http://www.geobasisregistraties.nl)

## E-mail

[DiSGeo@minbzk.nl](mailto:DiSGeo@minbzk.nl)

## Contactpersonen

Jan Dreteler, [jan.dreteler@vodafoneziggo.com](mailto:jan.dreteler@vodafoneziggo.com)

Bart-Jan de Leuw, 06 5136 3188





# Hoe te gebruiken in VZ -> extra requirements

## Issues met de BAG

1. Niet elk BAG-adres is/wordt voorzien van een postcode
2. Niet alle 'Verblijfsobjecten' (bijv. kantoor units in bedrijfsverzamel gebouw , stapplaatsen op camping, studentenkamers) worden voorzien van eigen adres.
3. Niet elk PAND kent een verblijfsobject (windmolen, transformatorhuisje) en heeft dan geen adres
4. BAG kent soms meerdere 'actieve' records met zelfde adres inhoud -> duplicaten
5. BAG heeft twee velden voor toevoeging : nummeraanduiding huisletter + huisnummertoevoeging

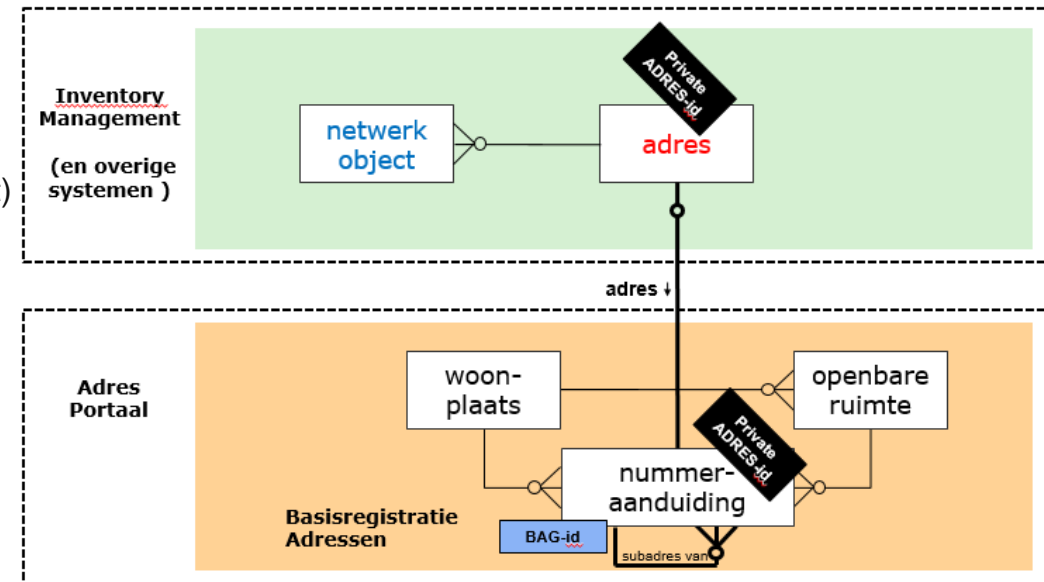
## Randvoorwaarden (systeemeisen intern VodafoneZiggo applicatielandschap):

- Alle aansluitingen moeten een adres hebben.....
- Elk adres moet een postcode hebben
- Verschillende structuren van adresrecords....

## Requirements aan adres mangement tooling

- Zelf (extra) postcode kunnen toekennen aan BAG-adres
- Eigen adressen kunnen aanmaken (voor objecten die de BAG niet kent als adresseerbaar object)
- Waar nodig "subadressen" kunnen aanmaken:  
onderverdeling van verblijfsobjecten -> "ruimte" aanduiding
- Uniformeren verschillende views op adres t.a.v. 'huisnummer toevoeging' en "ruimte"
- Eigen X,Y coördinaat kunnen toekennen
- Adresmutaties werken automatisch door naar gerelateerde systemen

- In IM systemen netwerkobjecten kunnen relateren aan ADRES





## Website

[www.geobasisregistraties.nl](http://www.geobasisregistraties.nl)

## E-mail

[DiSGeo@minbzk.nl](mailto:DiSGeo@minbzk.nl)

## Contactpersonen

Jan Dreteler, [jan.dreteler@vodafoneziggo.com](mailto:jan.dreteler@vodafoneziggo.com)

Bart-Jan de Leuw, 06 5136 3188